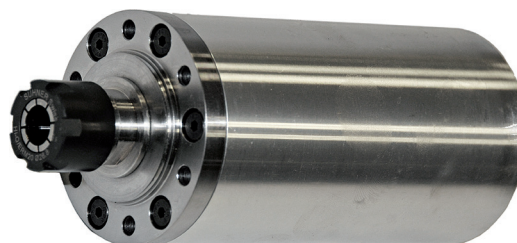


Universale Roboterspindel

Universal robotspindle

Broche de robot universelle

Bobina universale da robot

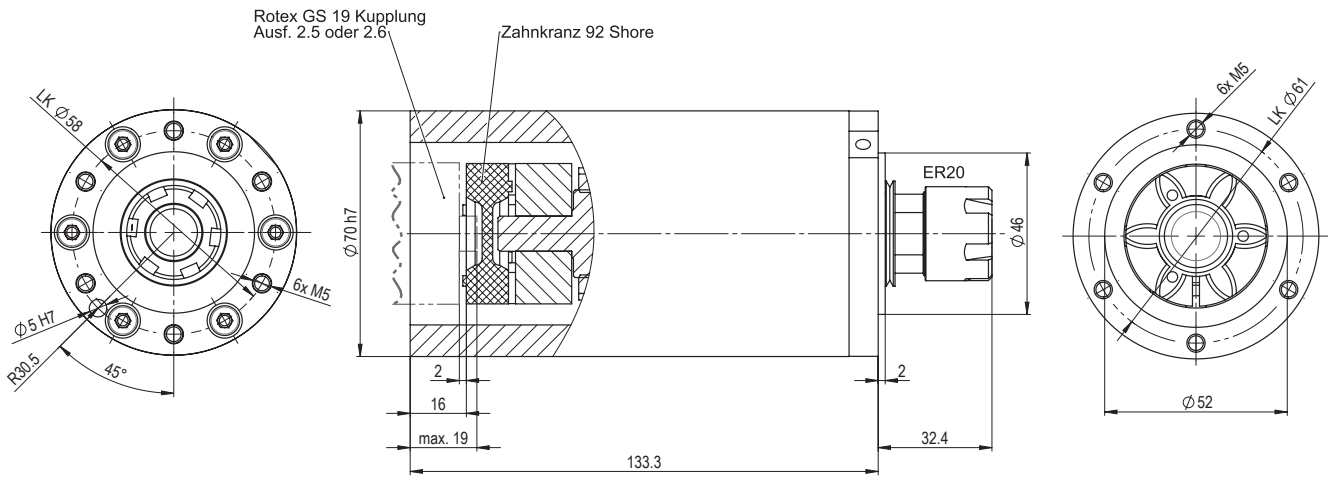


URS 01 5'000–9'500 min⁻¹

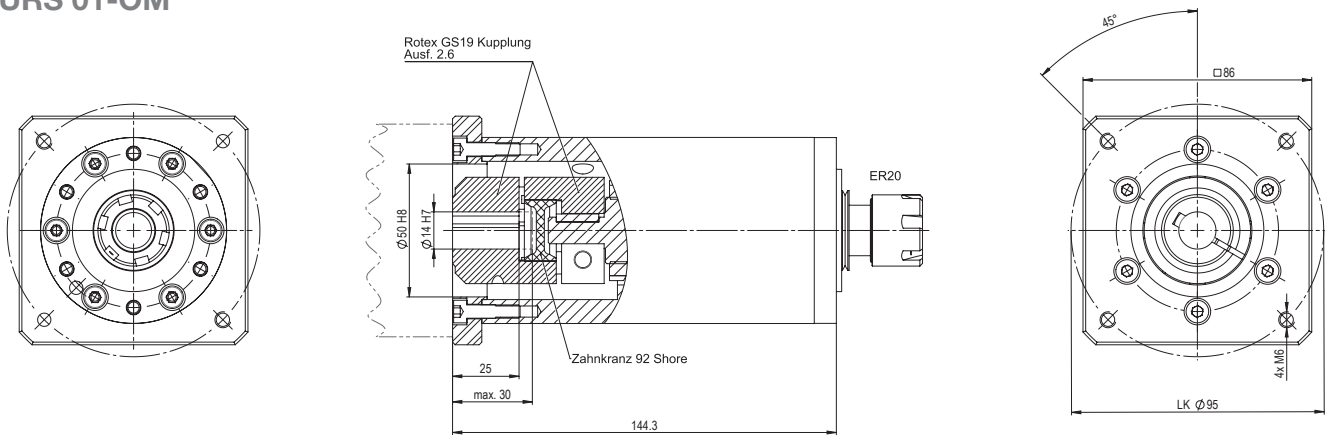
- Die **URS 01** Universal Roboterspindel ist speziell für den anspruchsvollen und intensiven Betrieb auf Roboter ausgelegt
- Kann durch verschiedene Antriebsvarianten angetrieben werden
- Spindelausführung ER20
- 4 passende Vorrichtungen (siehe Seite 14 bis 19) ermöglichen zahlreiche Anwendungen
- Diese Vorrichtungen sind auswechselbar
- The universal Spindle **URS 01** has been specially developed for high and intensiv use on robots
- It's construction allows several different motorisation like pneumatic or servo driven Motors
- Spindle design ER20
- 4 different equipments can be adapted see page 14 to 19
- The above mentioned equipments are interchangeable
- La broche universelle **URS 01** est spécialement dédiée à une utilisation intensive sur robot
- Sa construction permet l'adaptation de différentes motorisation telles que moteur à air comprimé ou servomoteurs
- Version de broche ER20
- 4 équipements différents permettent de s'adapter aux besoins (voir page 14 à 19)
- Les équipement cités ci-dessus sont interchangeables
- Il mandrino universale **URS 01** è stato appositamente studiato per un utilizzo intensivo su robot
- E' costruito per poter essere motorizzato con diverse tipologie di motori
- La parte frontale è concepita sia per poter utilizzare un utensile fissandolo alla pinza ER20, sia per applicare un accessorio di rettifica a nastro
- 4 diversi accessori possono essere montati (vedi da pag. 14 a pag. 19)
- I diversi accessori sopra citati sono intercambiabili

Best.-Nr. Order No. N° de cde. Nr. ord.	Modell Type Référence Modello	Drehmoment Torque Couple Coppia	Spindeldrehzahl Spindle speed Vitesse broche Velocità di rotazione	Gewicht Weight Poids Peso
30013800	URS 01-AM no adapt., no motor	15 Nm max.	9'500 max.	3.1 kg
30013801	URS 01-OM ohne/without/sans/senza Servomotor; mit/with/avec/con adapt. for MSK-040C BR	15 Nm max.	9'500 max.	3.5 kg
30013802	URS 01-CNC mit/with/avec/con Servomotor	15 Nm max.	7'500 max.	7.2 kg

URS 01-AM



URS 01-OM



URS 01-CNC

