

● Winkelköpfe 90° zum Bohren, Gewindecneiden und Fräsen

▲ Angle heads 90° for drilling, tapping, and milling operations

■ Renvois d'angle 90° pour percer, tarauder et fraiser

AH

● Der AH-Winkelkopf ist von robuster Konstruktion und 360° verstellbar.

- Die Umdrehungsübertragung geschieht durch Klingenberg-Spiralkegelräder, die im Fett laufen.
- Standardisiert sind alle Aufnahmen für unsere Bearbeitungseinheiten: BEM 12, BEM 20, BEM 28, BEX 15 und BEX 35.
- Auf Anfrage können wir Aufnahmen für andere Bearbeitungseinheiten oder Maschinen sowie Spindelausführungen herstellen.

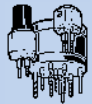
▲ Angle heads type AH are of robust design and can be adjusted 360°.

- Torque is transmitted with Klingenberg spiral bevel gears which are lubricated in grease.
- Adapters for angle heads are standardized for all SUHNER machining units type BEM 12, BEM 20, BEM 28, BEX 15, and BEX 35.
- Upon request, we can design and manufacture special adapters for other types of machining units and spindle designs.

■ Les renvois d'angle AH de construction robuste sont orientables sur 360°.

- La transmission en rotation s'effectue par des pignons coniques Klingenberg, qui fonctionnent avec de la graisse.
- Nous avons standardisé toutes les adaptations sur nos unités d'usinage: BEM 12, BEM 20, BEM 28, BEX 15 et BEX 35.
- Sur demande d'autres broches sont réalisables, ainsi que les adaptations pour tous types de machines ou unités d'usinage.

F 22

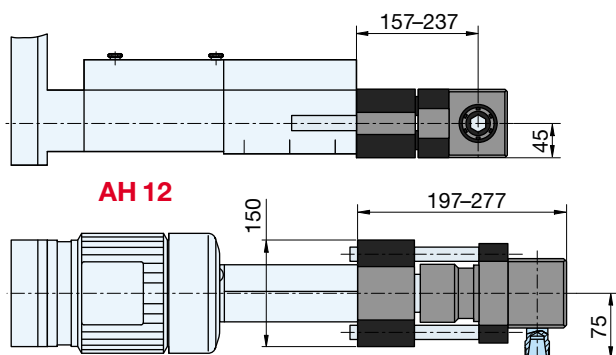


● Typ ▲ Type ■ Type	● Best.-Nr. ▲ Order No. ■ N° de cde.	● Max. Drehzahl ▲ Max. RPM ■ V. rotation max.	● Übersetzung ▲ Gear ratio ■ Rapport	● Spannzange ▲ Collet chucks ■ Pince	● Übertragbare Leistung ▲ Power transmission ■ Puissance transmissible	● Max. Drehmoment ▲ Max. torque ■ Couple max.	● Gewicht ohne Adapter ▲ Weight without adapter ■ Poids sans adaptateur
AH I	59 522 01	6500	1:1	ER 16	1,4 kW	5,3 Nm	2,0 kg
AH II	59 522 02	5000	1:1	ER 20	2,6 kW	13,0 Nm	6,7 kg
AH III	59 522 03	3500	1:1	ER 32	6,0 kW	45,0 Nm	10,0 kg
AH III ISO 30	59 522 04	3500	1:1	ISO 30	6,0 kW	45,0 Nm	10,0 kg
AH 12	52 880 01	1850	3:1	ER 25	3,8 kW	20,0 Nm	9,0 kg

● AH mit Langführung für Bearbeitungseinheit BEM 12, Kapitel «A»

▲ AH with linear guides for machining unit type BEM 12, section «A»

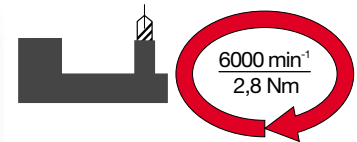
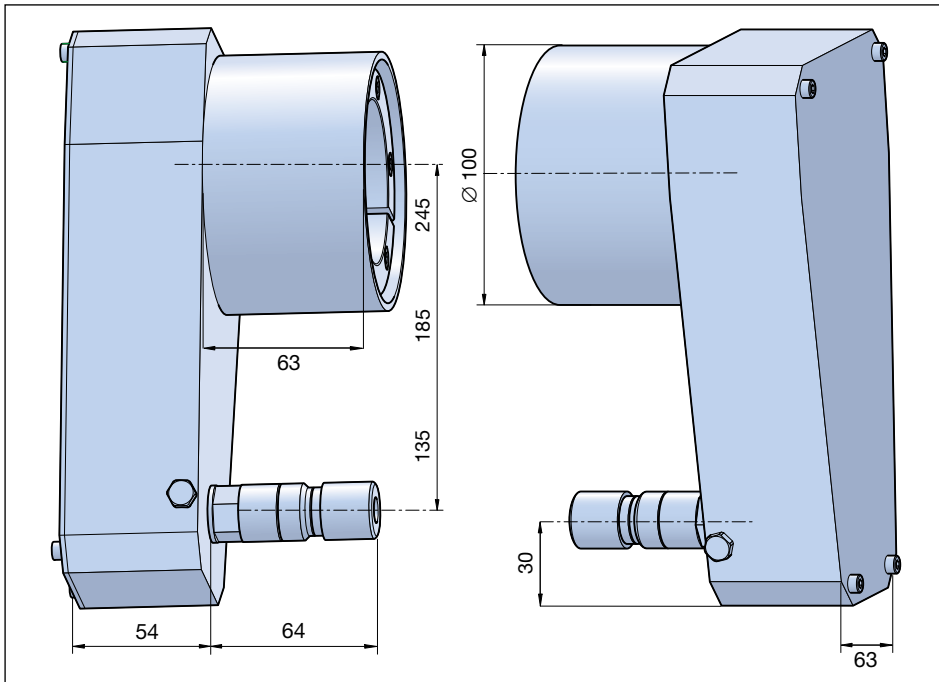
■ AH avec guidage linéaire pour l'unité d'usinage BEM 12, chapitre «A»



● Winkelfräskopf. Antriebshub 80 mm / Getriebeübersetzung 3:1 / Max. Arbeitsdrehzahl 1850 min. / Max. Arbeitsdrehmoment 20 Nm. Der Fräskopf ist stufenlos um 360° schwenkbar und in jeder Lage einsetzbar. Gewicht: 9 kg.
Type AH, Best.-Nr. 52 880 01

▲ Angle milling head / Total stroke 80 mm / Gear reduction 3:1 / Max. speed 1850 RPM / Max. torque 20 Nm (177 in lbs). 360° head rotation for use in any working position.
Type AH, Order No. 52 880 01

■ Tête de fraisage d'équerre course 80 / Rapport 3/1 / Vitesse de rotation max. 1850 min. / Couple max. 20 Nm. La tête de fraisage peut pivoter sur 360° et se fixer dans n'importe quel position.
Type AH, N° de cde. 52 880 01



● **Hinterstechkopf 180°**
zum Bohren und Ansenken

▲ **Angle heads reversed 180°**
for drilling and milling operations

■ **Renvois-d'angle inversé 180°**
pour percer et chanfreiner

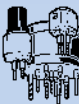
HEK

- Der Hinterstechkopf 180° **HEK** erlaubt, z. B. auf einer Rundtaktanlage ein Werkstück von hinten oder von unten nach oben zu bearbeiten.
- 3 Varianten von Achsenabständen:
Typ HEK 135: Achsenabstand 135
Typ HEK 185: Achsenabstand 185
Typ HEK 245: Achsenabstand 245
- Drehübertragung durch Riemenscheibe und Poly-V-Riemen, Übersetzung 1:1.
- 2 Schmiernippel für die Kugellager der Spindel.
- Seitlicher Luftanschluss für Sperrluft.

- ▲ 180° reversed angle heads type **HEK** can be used, for example, on rotary transfer machines to perform operations from behind the workpiece or from bottom-up position.
- 3 versions depending on centerline distance:
Type HEK 135: centerline distance 135 mm
Type HEK 185: centerline distance 185 mm
Type HEK 245: centerline distance 245 mm
- Torque and rotation are transmitted with poly-V belt and pulleys. Ratio 1:1.
- 2 grease nipples are provided for ball bearing and spindle lubrication.
- Air connection port is provided for low-pressure application of spindle housing.

- Les renvois d'angle inversés 180° **HEK** permettent d'effectuer, par exemple, des opérations d'usinage du côté arrière ou par en-dessous sur des machines à transfert rotatif.
- 3 variantes d'entr'axes:
Type HEK 135: entr'axe 135
Type HEK 185: entr'axe 185
Type HEK 245: entr'axe 245
- Transmission par poulies et courroie Poly-V, rapport 1:1.
- 2 graisseurs des roulements de la broche.
- Raccordement d'air latéral pour mise en surpression.

F 27



● Typ ▲ Type ■ Type	● Best.-Nr. ▲ Order No. ■ N° de cde.	● Max. Drehzahl ▲ Max. RPM ■ V. rotation max.	● Mit Adapter für: ▲ With adapter for: ■ Avec adaptateur pour:	● Spannzange ▲ Collet chuck ■ Pince	● Übertragbare Leistung ▲ Power transmission ■ Puissance transmissible	● Max. Drehmoment ▲ Max. torque ■ Couple max.	● Gewicht mit Adapter ▲ Weight with adapter ■ Poids avec adaptateur
HEK 135	59 527 01	6000	BEM 20 GEM 20 BEA 25 CNC	ER 16	1,1 kW	2,8 Nm	1,8 kg
HEK 185	59 527 02	5500	BEM 20 GEM 20 BEA 25 CNC	ER 16	1,1 kW	2,8 Nm	2,1 kg
HEK 245	59 527 03	5000	BEM 20 GEM 20 BEA 25 CNC	ER 16	1,1 kW	2,8 Nm	2,6 kg

H

- **Aufbaukomponenten unter dem Kapitel «H»**
- ▲ **Assembly components refer to section «H»**
- **Composants d'implantation au chapitre «H»**

