

● **Winkelköpfe 90°**  
zum Bohren, Gewinde-  
schneiden und Fräsen

▲ **Angle heads 90°**  
for drilling, tapping, and  
milling operations

■ **Renvois d'angle 90°**  
pour percer, tarauder  
et fraiser

## AH

● Der **AH**-Winkelkopf ist von robuster Kon-  
struktion und 360° verstellbar.

- Die Umdrehungsübertragung geschieht durch Klingenberg-Spiralkegelräder, die im Fett laufen.
- Standardisiert sind alle Aufnahmen für unsere Bearbeitungseinheiten: BEM 12, BEM 20, BEM 28, BEX 15 und BEX 35.
- Auf Anfrage können wir Aufnahmen für andere Bearbeitungseinheiten oder Maschinen sowie Spindelausführungen herstellen.

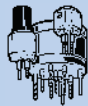
▲ Angle heads type **AH** are of robust design and can be adjusted 360°.

- Torque is transmitted with Klingenberg spiral bevel gears which are lubricated in grease.
- Adapters for angle heads are standardized for all SUHNER machining units type BEM 12, BEM 20, BEM 28, BEX 15, and BEX 35.
- Upon request, we can design and manufacture special adapters for other types of machining units and spindle designs.

■ Les renvois d'angle **AH** de construction robuste sont orientables sur 360°.

- La transmission en rotation s'effectue par des pignons coniques Klingenberg, qui fonctionnent avec de la graisse.
- Nous avons standardisé toutes les adaptations sur nos unités d'usinage: BEM 12, BEM 20, BEM 28, BEX 15 et BEX 35.
- Sur demande d'autres broches sont réalisables, ainsi que les adaptations pour tous types de machines ou unités d'usinage.

F 22

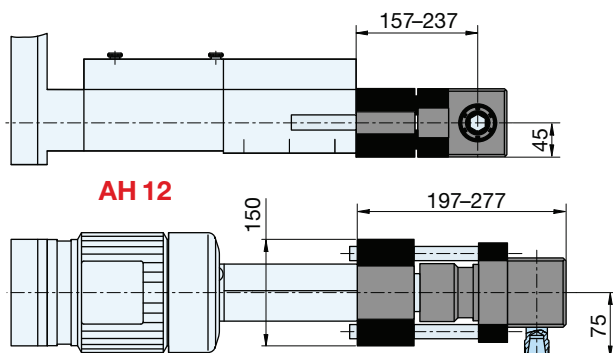


● Typ ▲ Type ■ Type	● Best.-Nr. ▲ Order No. ■ N° de cde.	● Max. Drehzahl ▲ Max. RPM ■ V. rotation max.	● Übersetzung ▲ Gear ratio ■ Rapport	● Spannange ▲ Collet chucks ■ Pince	● Übertragbare Leistung ▲ Power transmission ■ Puissance transmissible	● Max. Drehmoment ▲ Max. torque ■ Couple max.	● Gewicht ohne Adapter ▲ Weight without adapter ■ Poids sans adaptateur
AH I	59 522 01	6500	1:1	ER 16	1,4 kW	5,3 Nm	2,0 kg
AH II	59 522 02	5000	1:1	ER 20	2,6 kW	13,0 Nm	6,7 kg
AH III	59 522 03	3500	1:1	ER 32	6,0 kW	45,0 Nm	10,0 kg
AH III ISO 30	59 522 04	3500	1:1	ISO 30	6,0 kW	45,0 Nm	10,0 kg
<b>AH 12</b>	52 880 01	1850	3:1	ER 25	3,8 kW	20,0 Nm	9,0 kg

● **AH mit Langführung für Bearbeitungseinheit BEM 12, Kapitel «A»**

▲ **AH with linear guides for machining unit type BEM 12, section «A»**

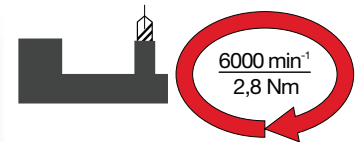
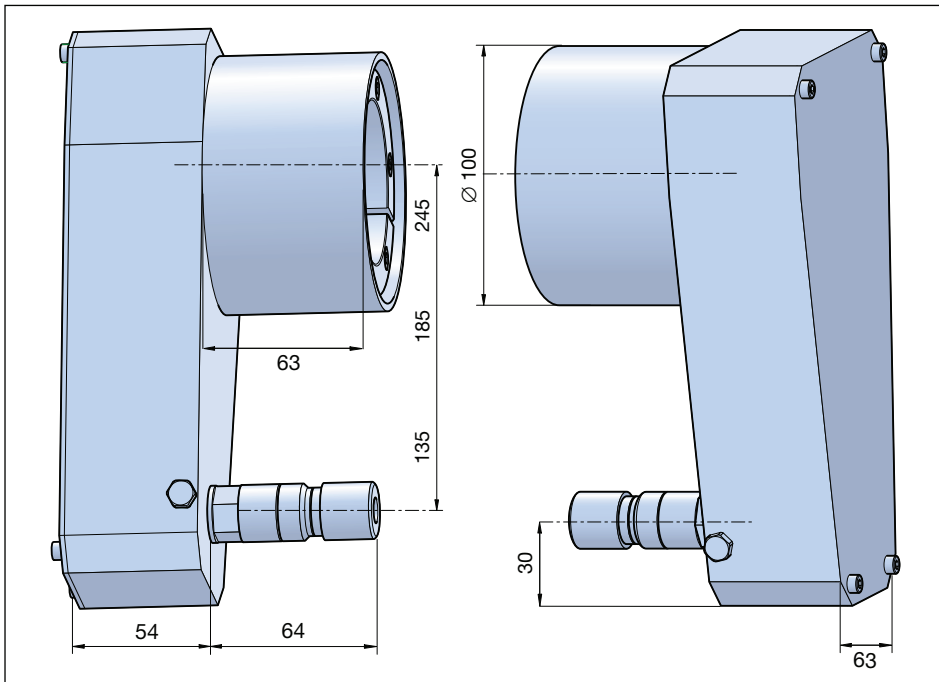
■ **AH avec guidage linéaire pour l'unité d'usinage BEM 12, chapitre «A»**



● Winkelfräskopf. Antriebshub 80 mm / Getriebeübersetzung 3:1 / Max. Arbeitsdrehzahl 1850 min. / Max. Arbeitsdrehmoment 20 Nm. Der Fräskopf ist stufenlos um 360° schwenkbar und in jeder Lage einsetzbar. Gewicht: 9 kg.  
Type **AH**, Best.-Nr. 52 880 01

▲ Angle milling head / Total stroke 80 mm / Gear reduction 3:1 / Max. speed 1850 RPM / Max. torque 20 Nm (177 in lbs). 360° head rotation for use in any working position.  
Type **AH**, Order No. 52 880 01

■ Tête de fraisage d'équerre course 80 / Rapport 3/1 / Vitesse de rotation max. 1850 min. / Couple max. 20 Nm. La tête de fraisage peut pivoter sur 360° et se fixer dans n'importe quel position.  
Type **AH**, N° de cde. 52 880 01



● **Hinterstechkopf 180°**  
zum Bohren und Ansenken

▲ **Angle heads reversed 180°**  
for drilling and milling operations

■ **Renvois-d'angle inversé 180°**  
pour percer et chanfreiner

## HEK

- Der Hinterstechkopf 180° **HEK** erlaubt, z. B. auf einer Rundtaktanlage ein Werkstück von hinten oder von unten nach oben zu bearbeiten.
- 3 Varianten von Achsenabständen:  
Typ HEK 135: Achsenabstand 135  
Typ HEK 185: Achsenabstand 185  
Typ HEK 245: Achsenabstand 245
- Drehübertragung durch Riemenscheibe und Poly-V-Riemen, Übersetzung 1:1.
- 2 Schmiernippel für die Kugellager der Spindel.
- Seitlicher Luftanschluss für Sperrluft.

- ▲ 180° reversed angle heads type **HEK** can be used, for example, on rotary transfer machines to perform operations from behind the workpiece or from bottom-up position.
- 3 versions depending on centerline distance:  
Type HEK 135: centerline distance 135 mm  
Type HEK 185: centerline distance 185 mm  
Type HEK 245: centerline distance 245 mm
- Torque and rotation are transmitted with poly-V belt and pulleys. Ratio 1:1.
- 2 grease nipples are provided for ball bearing and spindle lubrication.
- Air connection port is provided for low-pressure application of spindle housing.

- Les renvois d'angle inversés 180° **HEK** permettent d'effectuer, par exemple, des opérations d'usinage du côté arrière ou par en-dessous sur des machines à transfert rotatif.
- 3 variantes d'entr'axes:  
Type HEK 135: entr'axe 135  
Type HEK 185: entr'axe 185  
Type HEK 245: entr'axe 245
- Transmission par poulies et courroie Poly-V, rapport 1:1.
- 2 graisseurs des roulements de la broche.
- Raccordement d'air latéral pour mise en surpression.

F 27



● Type ▲ Type ■ Type	● Best.-Nr. ▲ Order No. ■ N° de cde.	● Max. Drehzahl ▲ Max. RPM ■ V. rotation max.	● Mit Adapter für: ▲ With adapter for: ■ Avec adaptateur pour:	● Spannzange ▲ Collet chuck ■ Pince	● Übertragbare Leistung ▲ Power transmission ■ Puissance transmissible	● Max. Drehmoment ▲ Max. torque ■ Couple max.	● Gewicht mit Adapter ▲ Weight with adapter ■ Poids avec adaptateur
<b>HEK 135</b>	59 527 01	6000	BEM 20 GEM 20 BEA 25 CNC	ER 16	1,1 kW	2,8 Nm	1,8 kg
<b>HEK 185</b>	59 527 02	5500	BEM 20 GEM 20 BEA 25 CNC	ER 16	1,1 kW	2,8 Nm	2,1 kg
<b>HEK 245</b>	59 527 03	5000	BEM 20 GEM 20 BEA 25 CNC	ER 16	1,1 kW	2,8 Nm	2,6 kg

H

- **Aufbaukomponenten unter dem Kapitel «H»**
- ▲ **Assembly components refer to section «H»**
- **Composants d'implantation au chapitre «H»**

