

● **Mehrfach-Antriebsgehäuse** für Bearbeitungseinheiten

▲ **Multiple drive housing** for machining units

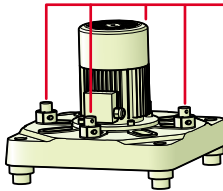
■ **Unités d'entraînement multiples** pour les unités d'usinage

VG 4 – VG 8

- Der Antrieb der Bohreinheiten erfolgt über einen Drehstrom-Flanschmotor, welcher mit einem Guss-Verteilergehäuse zu einer Antriebseinheit zusammengefügt werden kann:
 - 2 Standard-ISO-Motoren, IP 55: 3 kW, 2900 min⁻¹ / 3 kW, 1450 min⁻¹, 230–460 V, 50 Hz.
 - Mit dieser Antriebseinheit besteht die Möglichkeit, durch einfache K-Riemenübertragungen bis zu 8 Bohreinheiten mit einem Motor anzutreiben.
 - Durch Auswechseln der K-Riemenscheiben kann jede gewünschte Drehzahl zwischen 46–9320 min⁻¹ erreicht werden (Geschwindigkeitsgruppen, Seite B 51).
 - Extreme Laufruhe.
 - Hoher Wirkungsgrad (1 Motor für bis zu 8 Bohreinheiten), energiesparend.

- ▲ The drilling spindles are driven by an electric 3-phase flange-type motor, which can be mounted in the center, of the cast-iron distributor housing:
 - 2 standard ISO motors, IP 55: 3 kW, 2900 RPM / 3 kW, 1450 RPM, 230–460 V, 50 Hz.
 - Drive system allows to power up to 8 machining units with a single motor using simple V-belt and pulley combinations.
 - Desired speed for machining units between 46 and 9320 RPM can be obtained by choosing different V-belt and pulley combinations (refer to basic speed charts on page B 51).
 - Extremely quiet running conditions.
 - High efficiency because of a single motor capable to drive up to 8 units.

- L'entraînement des unités de perçage se fait par un moteur triphasé avec flasque. Ce moteur constitue avec l'embase de dérivation en fonte une unité d'entraînement:
 - 2 moteurs standard ISO, IP 55: 3 kW, 2900 t.min⁻¹ / 3 kW, 1450 t.min⁻¹, 230–460 V, 50 Hz.
 - Cette unité permet, par l'intermédiaire de renvois à courroies, d'entraîner jusqu'à 8 unités de perçage avec un seul moteur.
 - En échangeant les poulies à gorges on peut obtenir n'importe quelle vitesse située entre 46–9320 t.min⁻¹ (voir les groupes de vitesses, page B 51).
 - Extrêmement tranquille.
 - Bonne efficacité (un moteur pour jusqu'à 8 unités de perçage), exigeant peu d'énergie.

 ● Antriebsanzahl ▲ Number drive ■ Nbre de départ	● Motor 3 kW ▲ Motor 3 kW ■ Moteur 3 kW	● Typ ▲ Type ■ Type	● Best.-Nr. ▲ Order No. ■ N° de cde.	● Gewicht ▲ Weight ■ Poids	● Verwendung (Seiten B 60, B 61) ▲ Application (pages B 60, B 61) ■ Utilisable (pages B 60, B 61)
4	1450 min ⁻¹	VG 4-1	59 972 01	60 kg	4 NA7, NA10, NA12
4	2900 min ⁻¹	VG 4-2	59 972 02	60 kg	4 NA7, NA10, NA12
8	1450 min ⁻¹	VG 8-1	59 972 03	72 kg	8 NA7, NA10, NA12
8	2900 min ⁻¹	VG 8-2	59 972 04	72 kg	8 NA7, NA10, NA12

● **3 Auswahlkriterien für die Bestellung eines 4- oder 8-fach-Antriebsgehäuses, VG 4 oder VG 8**

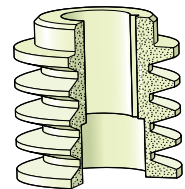
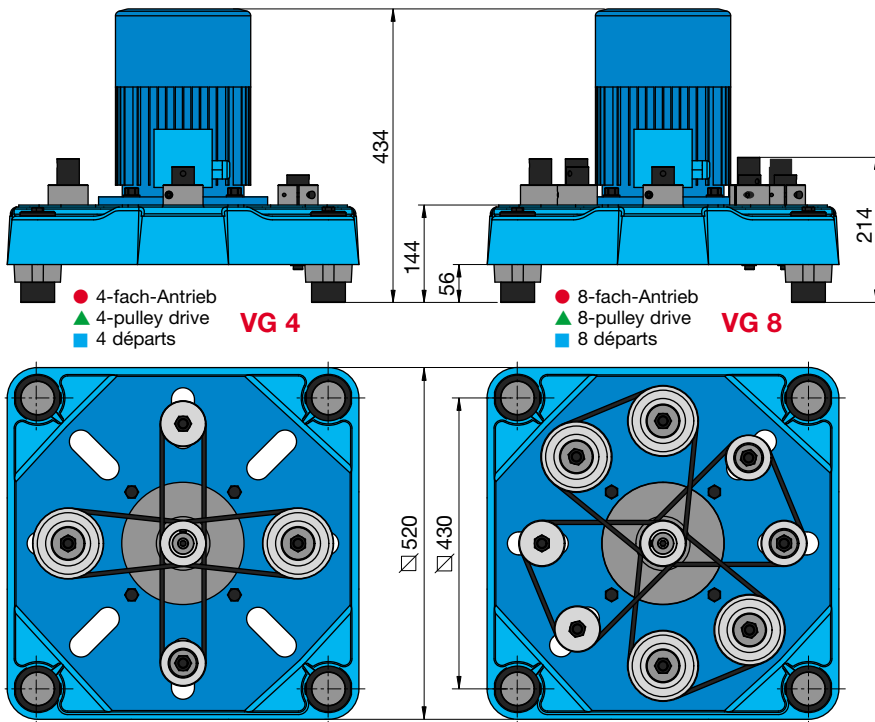
- (komplett montiert, bereit für den Anschluss an biegsame Wellen):
1. Antriebsanzahl: 4 oder 8.
 2. Motor: 1450 oder 2900 min⁻¹ (entsprechend dem Typ und der Best.-Nr. angeben).
 3. Drehzahlen angeben, 4 oder 8, aus einer der 7 Geschwindigkeitsgruppen I bis VII, entsprechend der Untersetzung: 1:1 / 4:1 / 16:1. Option: 3, 5, 6, 7 Antriebsanzahl

▲ **3 selection criteria to order a VG 4 or VG 8 drive housing:**

- (complet mounted for connection flexible drive shafts):
1. Number of drive units: 4 or less. 8 or less.
 2. Motor speed: 1450 or 2900 RPM (indicate type and order number).
 3. Select one of two VG spindle drive housings for 4 or 8 connections. Choose one of the 7 basic speed groups (I–VII) considering reductions ratios 1:1 / 4:1 / 16:1. Option: 3, 5, 6, 7 number of drive

■ **3 critères de sélection pour commander une unité d'entraînement 4 ou 8 sorties VG 4 ou VG 8**

- (monté complètement, prêt aux raccordements des arbres flexibles):
1. Nombres de départs, 4 ou 8.
 2. Moteur: 1450 ou 2900 min⁻¹ (relevé le type et le N° de cde. correspond.).
 3. Indiquez 4 ou 8 vitesses de rotation correspondant aux réductions des unités d'usinage: 1:1 / 4:1 / 16:1, depuis l'un des 7 groupes de vitesses I à VII ci-contre. Option: 3, 5, 6, 7 nombres de départs



- Motor-Keilriemenscheiben
- ▲ Motor side V-belt pulleys
- Poulies-motrice trapézoïdales



- Antrieb-Keilriemenscheiben
- ▲ Outside adapter V-belt pulleys
- Poulies-motrice trapézoïdales



- 4- und 8-fach-Keilriemen
- ▲ 4 and 8 V-belt pulleys drive
- 4 et 8 départs, les courroies

● Arbeitsdrehzahlen, Spindeleinheiten-Ausgang ▲ Spindle speed at machining unit ■ Vitesses de rotation, sortie broche des unités							● Auswechselbare Keilriemen und Keilriemenscheiben ▲ Interchangeable V-belts and pulleys ■ Courroies trapézoïdales et poulies interchangeables							
Geschwindigkeitsgruppe Speed group Groupe de vitesses	● Verhältnis 1:1 ▲ Ratio 1:1 ■ Rapport 1:1		● Untersetzung 4:1 ▲ Reduction ratio 4:1 ■ Réduction 4:1		● Untersetzung 16:1 ▲ Reduction ratio 16:1 ■ Réduction 16:1		[Diagram]		[Diagram]		[Diagram]		[Diagram]	
	BEW 6, BEW 12, BEW1		BEW 6/4, BEW 12/4, BEW1 2/4		BEW 12/16		[Diagram]		[Diagram]		[Diagram]		[Diagram]	
	● 1450 min ⁻¹	▲ 2900 min ⁻¹	● 1450 min ⁻¹	▲ 2900 min ⁻¹	● 1450 min ⁻¹	▲ 2900 min ⁻¹	Ø mm	● Best.-Nr. ▲ Order No. ■ N° de cde.	Ø mm	● Best.-Nr. ▲ Order No. ■ N° de cde.	L mm	● Best.-Nr. ▲ Order No. ■ N° de cde.	L mm	● Best.-Nr. ▲ Order No. ■ N° de cde.
I	4660	9320	1165	2330	291	582	180	47 156 02	56	14 438 01	710	29 012 06	800	29 012 08
	4140	8280	1035	2070	259	518	180	47 156 02	63	14 439 01	750	29 012 07	825	29 012 13
	3265	6530	816	1632	204	408	180	47 156 02	80	14 440 01	750	29 012 07	850	29 012 09
	2610	5220	653	1306	163	326	180	47 156 02	100	14 441 01	775	29 012 12	875	29 012 14
	2090	4180	522	1044	130	260	180	47 156 02	125	14 442 01	800	29 012 08	925	29 012 16
II	4143	8286	1035	2070	259	518	160	50 732 02	56	14 438 01	670	29 012 05	775	29 012 12
	3683	7366	920	1840	230	460	160	50 732 02	63	14 439 01	710	29 012 06	800	29 012 08
	2900	5800	725	1450	181	362	160	50 732 02	80	14 440 01	710	29 012 06	825	29 012 13
	2320	4640	580	1160	145	290	160	50 732 02	100	14 441 01	750	29 012 07	850	29 012 09
	1856	3712	464	928	116	232	160	50 732 02	125	14 442 01	775	29 012 12	900	29 012 15
III	3625	7250	906	1812	226	452	140	47 155 02	56	14 438 01	670	29 012 05	750	29 012 07
	3222	6444	806	1612	201	402	140	47 155 02	63	14 439 01	670	29 012 05	775	29 012 12
	2538	5056	634	1264	158	316	140	47 155 02	80	14 440 01	670	29 012 05	800	29 012 08
	2030	4060	508	1016	127	254	140	47 155 02	100	14 441 01	710	29 012 06	825	29 012 13
	1624	3248	406	812	102	204	140	47 155 02	125	14 442 01	750	29 012 07	875	29 012 14
IV	3236	6472	809	1618	202	405	125	14 447 02	56	14 438 01	630	29 012 04	750	29 012 07
	2877	5754	719	1438	180	360	125	14 447 02	63	14 439 01	630	29 012 04	750	29 012 07
	2266	4532	566	1132	142	284	125	14 447 02	80	14 440 01	670	29 012 05	775	29 012 12
	1813	3626	453	906	113	226	125	14 447 02	100	14 441 01	670	29 012 05	800	29 012 08
	1450	2900	363	725	91	182	125	14 447 02	125	14 442 01	710	29 012 06	850	29 012 09
V	2590	5180	648	1295	162	324	100	14 446 02	56	14 438 01	575	29 012 11	710	29 012 06
	2302	4608	576	1152	144	288	100	14 446 02	63	14 439 01	575	29 012 11	710	29 012 06
	1712	3624	453	906	113	226	100	14 446 02	80	14 440 01	630	29 012 04	750	29 012 07
	1450	2900	363	725	91	181	100	14 446 02	100	14 441 01	630	29 012 04	775	29 012 12
	1160	2320	290	580	73	145	100	14 446 02	125	14 442 01	670	29 012 05	875	29 012 14
VI	2071	4142	518	1035	129	259	80	14 445 02	56	14 438 01	530	29 012 01	670	29 012 05
	1841	3682	460	920	115	230	80	14 445 02	63	14 439 01	575	29 012 11	670	29 012 05
	1450	2900	362	725	90	181	80	14 445 02	80	14 440 01	575	29 012 11	710	29 012 06
	1160	2320	290	580	72	145	80	14 445 02	100	14 441 01	630	29 012 04	750	29 012 07
	928	1856	232	464	58	116	80	14 445 02	125	14 442 01	670	29 012 05	800	29 012 08
VII	1631	3262	408	816	102	204	63	14 444 02	56	14 438 01	530	29 012 01	670	29 012 05
	1450	2900	363	725	90	181	63	14 444 02	63	14 439 01	530	29 012 01	670	29 012 05
	1142	2284	286	572	72	143	63	14 444 02	80	14 440 01	575	29 012 11	710	29 012 06
	914	1828	229	458	57	115	63	14 444 02	100	14 441 01	575	29 012 11	750	29 012 07
	731	1462	183	366	46	92	63	14 444 02	125	14 442 01	630	29 012 04	800	29 012 08